

欣威视通产品说明书

SIGNWAY PRODUCT SPECIFICATION

EP40B

多媒体网络播放盒

技术规格书

版本历史

版本	发布日期	作者	审核	备注
V1.0	2022-03-15	张林林	/	创建本文档。

审批发布

工程师签字	部门经理签字

*本规格书依据现有信息制作，实际产品与本规格书可能会有细微差别，具体配置信息以销售合同为准，有疑问请咨询我司销售人员。

©2022 南京欣威视通信息科技股份有限公司。版权所有，侵权必究。

目录

第一章 产品概览	1
1.1 板卡简介	1
1.2 功能特点	1
第二章 产品规格	2
第三章 外观与尺寸	3
3.1 板卡外观图	3
3.2 板卡尺寸图	4
第四章 接口分布	5
4.1 正面接口分布	5
4.2 背面接口分布	5
第五章 使用方法	7
5.1 硬件连接	7
5.2 基本设置	7
第六章 应用场景	8
6.1 零售	8
6.2 云拼接	8
6.3 全彩 LED	9

第一章 产品概览

1.1 板卡简介

新一代高清播放盒 EP40B，采用瑞芯微 RK3288 Cortex-A17 芯片，超强四核，频率高达 1.6GHz，DDR3 2GB 内存（选配 4GB），EMMC 32GB 内置存储（选配 64GB），保证终端的高速运行。采用 Mali-T76x 系列 GPU 的芯片，支持 4K、H.265 硬解码，无压力播放多格式的 4K 视频，无缝转场，平滑无黑屏，带给用户超清晰的视觉享受。外围接口丰富、操作简单、性能稳定、功能强大，是您在商显领域的不二选择。

1.2 功能特点

(1) 超高清极致色彩

支持 4K×2K 实时硬解 H.265，画质细腻清晰。

(2) 丰富的外围接口

五个 USB 插口；HDMI 视频输出；支持 LAN、WiFi、4G 混合组网；支持外部拓展设备。

(3) 工业级设计、稳定高效

工业级的制作在保证其高端外观的同时，更是达到了工业级的产品质量。

其经过严谨的测试实验，保证了多种播放环境下的稳定高效，免除了繁琐的售后烦恼。

(4) 多层次加密算法、安全可靠

采用端到端的加密技术，从平台到终端的双重加密；数据内容的安全性和完整性校验；各类媒体文件下发时的数字签名对比。

(5) 布局多样，显示灵活

分屏全屏自由随心，横竖屏任意切换，平滑转场无黑屏；图片、音乐自由组合，循环、定时、插播、垫片播放模式多样；播放时间、顺序、频率、内容、地点等多方位灵活控制；多屏互动，实现多个显示终端同时播放相同内容；多种插件支持显示台标、日期时间星期、天气预报。

(6) 拼接功能，多达 200 屏

内置帧级云拼接功能，支持多达 200 个屏；支持任意角度拼接，异形展示。

第二章 产品规格

详细参数		
板卡配置	操作系统	Android 7.1
	CPU	Rockchip RK3288 4核 ARM Cortex A17 主频 1.6GHz
	GPU	4核 ARM Mali-T764
	内存	DDR3 2GB (选配 4GB)
	存储	eMMC 32GB (选配 64GB) 注: 支持 TF/USB 拓展
网络	有线网络	以太网×1, RJ45, 10M/100M
	无线网络	Wi-Fi×1, 2.4G, 802.11b/g/n
	移动网络 (选配)	支持 4G 网络 (选配数据模块), MINI PCI-E 52P
显示	HDMI	HDMI×1, HDMI Type-A, 输出 HDMI2.0, 最大支持 4K 30Hz
板卡接口	电源接口	DC×1, 5.5*2.1/2.5mm 母座, 12V
	红外接口	IR_EX×1, 3.5mm, 遥控延长线插孔
	4G 接口 (选配)	4G 接口×1, MINI PCI-E 52P
	USB 接口	USB2.0×5, USB Type-A*5 注: USB 默认 HOST, 其中一路 Type-A 支持 OTG
	串口	串口×1, DB9 母座, RS232*1
	音频输出	耳机×1, 3.5mm 耳机座, 输出, 1Vrms
	SIM 卡座 (选配)	SIM 卡槽×1, Mini SIM
	TF 卡座	TF 卡座×1, MicroSD, 最高支持 128GB
其他功能	RTC	RTC 实时时钟
	看门狗	内置看门狗, 异常自动恢复
	红外接收器	板载红外接收器
尺寸	长*宽*高	227.10*129.04*31.50mm

第三章 外观与尺寸

3.1 板卡外观图

正面:

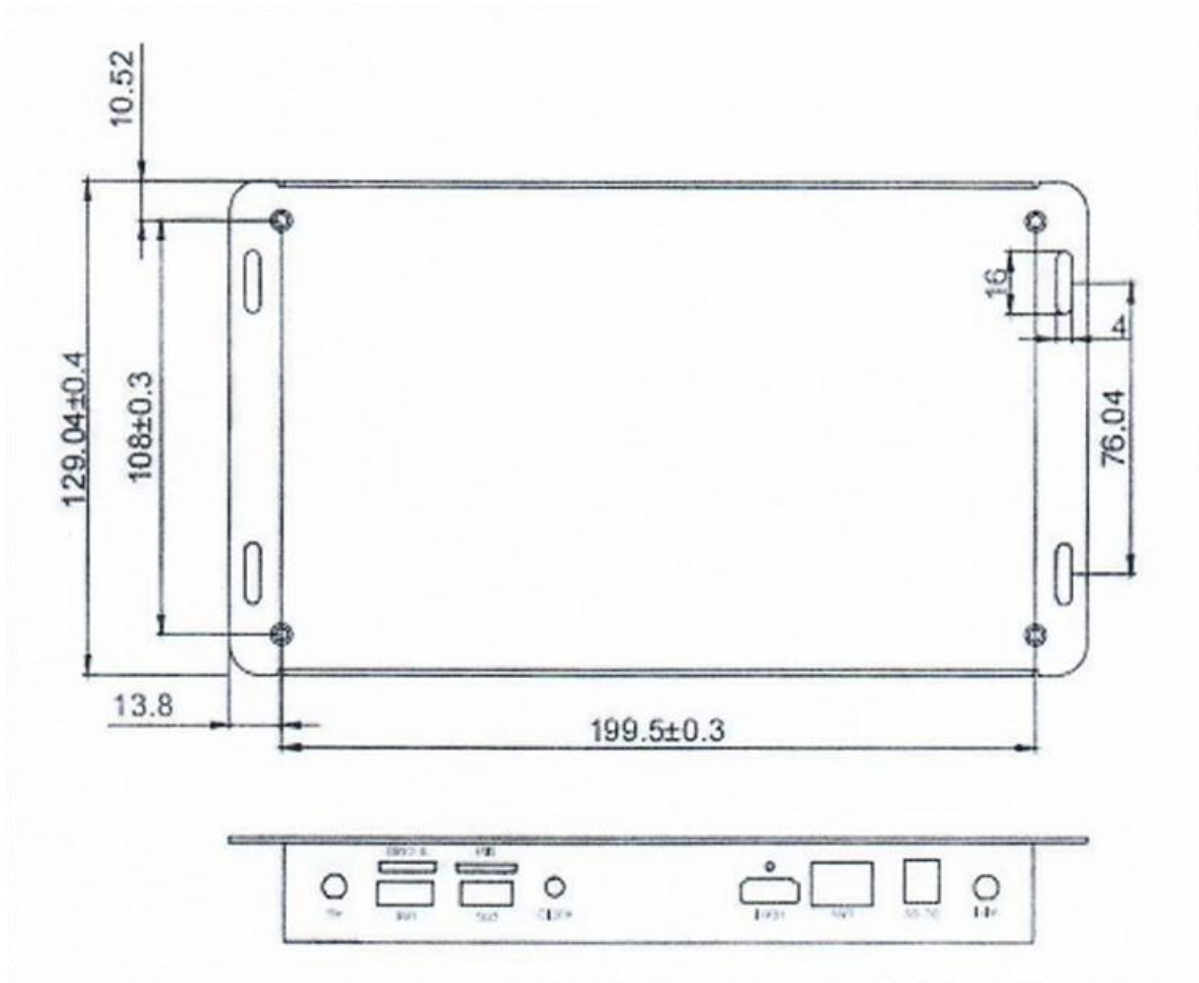
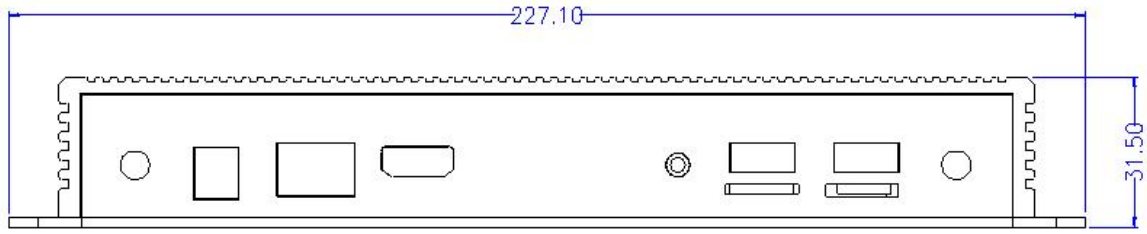


背面:



注：红框圈出的为可选接口。

3.2 板卡尺寸图



第四章 接口分布

4.1 正面接口分布



表 1 正面接口说明

接口名称	说明
RS232	RS232 串口
USB	USB 接口
IR	板载红外接收器
IR_EX	3.5mm 遥控延长线插孔

4.2 背面接口分布



表 2 背面接口说明

接口名称	说明
WIFI	WIFI 天线
DC 12V	12 V 电源接口
LAN	RJ45
HDMI	HDMI 信号输出

AUDIO	声音输出
OTG	OTG 口
USB	USB 接口
*SIM	SIM 卡插口 (选配)
TF CARD	TF 卡插口
*4G	4G 天线 (选配)

第五章 使用方法

5.1 硬件连接

1. 选择视频接口。将 HDMI 线接到播放盒 HDMI 输出接口，另一端接到 HDMI 显示设备上。
2. 连接 12V 电源。
3. 待进入到系统后，即可在系统中进行操作。

5.2 基本设置

1. 在 Android 系统主界面打开应用程序选项卡，选择“设置”。
2. 在“设置页面”中，选择使用的网络。

- 使用无线网络：

- 1) 在“系统管理”选项卡中选择“工作模式”。
- 2) 工作模式选中“无线网络”选项。

- 使用有线网络：插入网线即可以使用。

- 1) 在“系统管理”选项卡中选择“工作模式”。
- 2) 工作模式选中“有线网络”选项。

网络设置完成后，就可以使用网络了。

3. 设置服务器 IP。

- 1) 在“网络设置”选项卡中选择“服务器设置”。
- 2) 在“服务器设置”页面中设置与服务器的连接方式、服务器地址、服务器端口。

第六章 应用场景

6.1 零售

EP40B 播放盒广泛应用于零售业，作信息展示，如：电子餐牌、商场和独立店铺广告宣传等等，效果如图所示。



6.2 云拼接

EP40B 播放盒支持拼接屏显示，随着市场对超大屏幕的追求，拼接屏应运而生，多个液晶屏拼接成超大屏幕，显示内容更加丰富。EP40B 播放盒内置帧级云拼接功能，最高支持多达 200 个屏显示，广泛应用于医院信息展示、商场营销展示、监控、餐饮联动餐牌等等，效果如图所示。





6.3 全彩 LED

EP40B 播放盒支持 HDMI 接口的全彩 LED 屏。